



PODESTY RUCHOME

model: Genie GS-3246

typ: podnośnik nożycowy

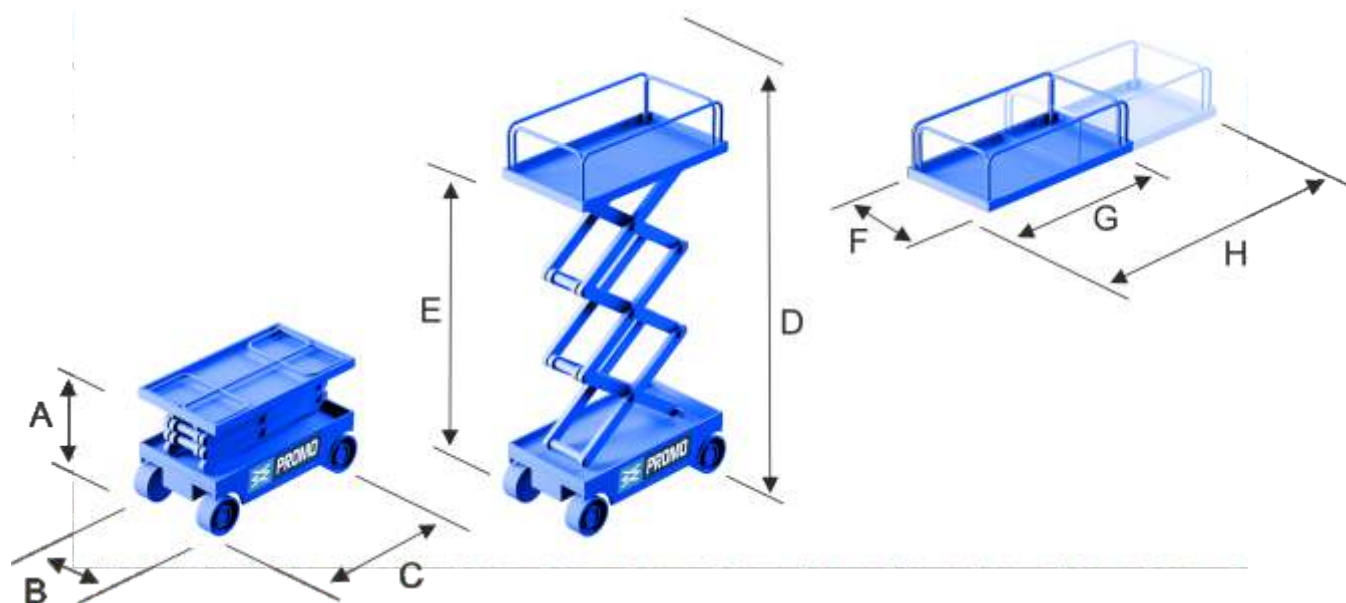
silnik: elektryczny

napęd: 2WD

ogumienie: jasne, niebrudzące, przemysłowe

waga: 2812 kg

informacje dodatkowe: -



A	2,39 m	wysokość transportowa
B	1,17 m	szerokość transportowa
C	2,41 m	długość transportowa
D	11,75 m	wysokość robocza
E	9,75 m	wysokość platformy
F	1,15 m	szerokość platformy
G	2,26 m	długość platformy złożonej
H	3,18 m	długość platformy rozłożonej



UD WIG:

318 kg

Uwaga! Wartości podane powyżej są orientacyjne i mogą się różnić od stanu faktycznego.

www.promopolska.com